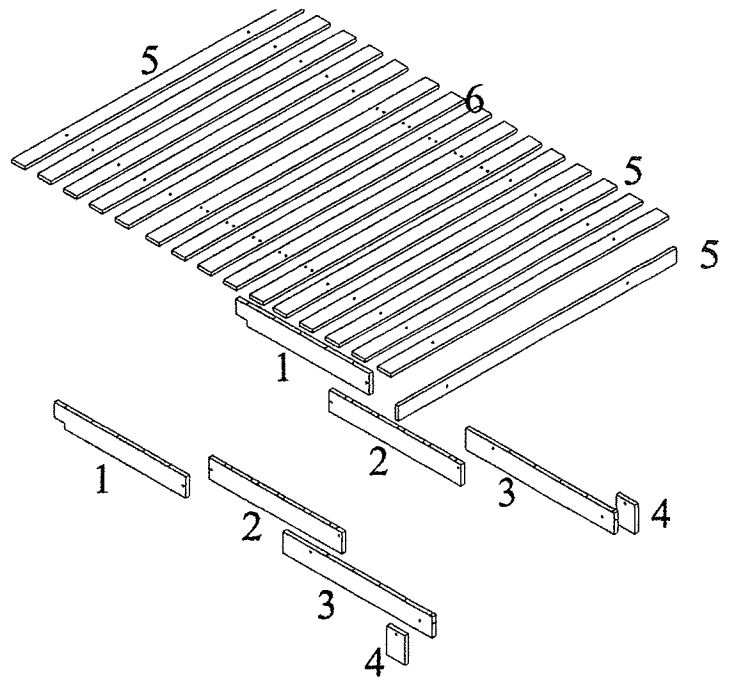
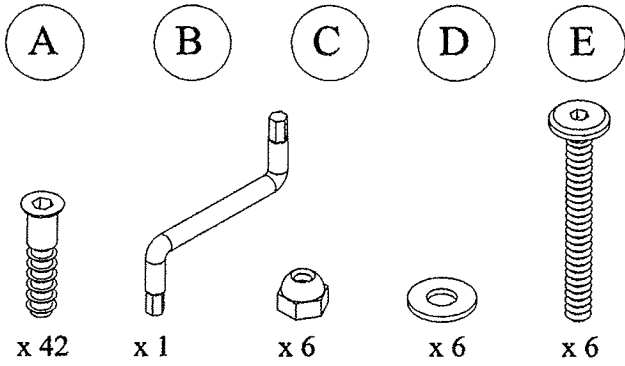
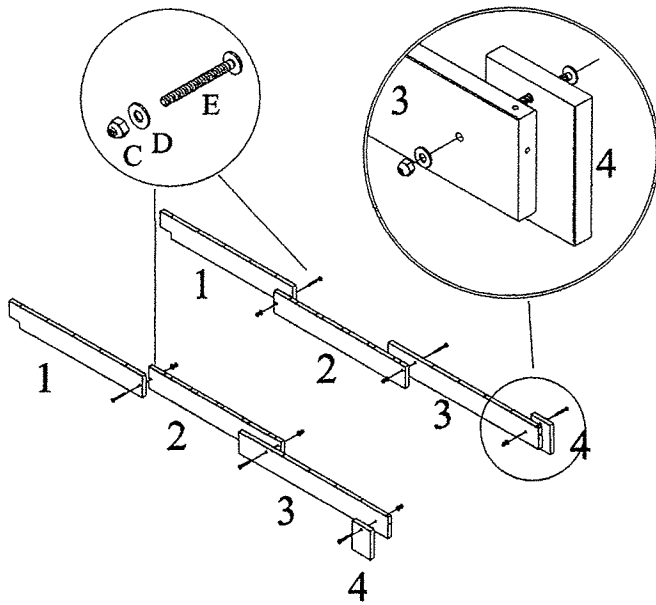


# ZAP

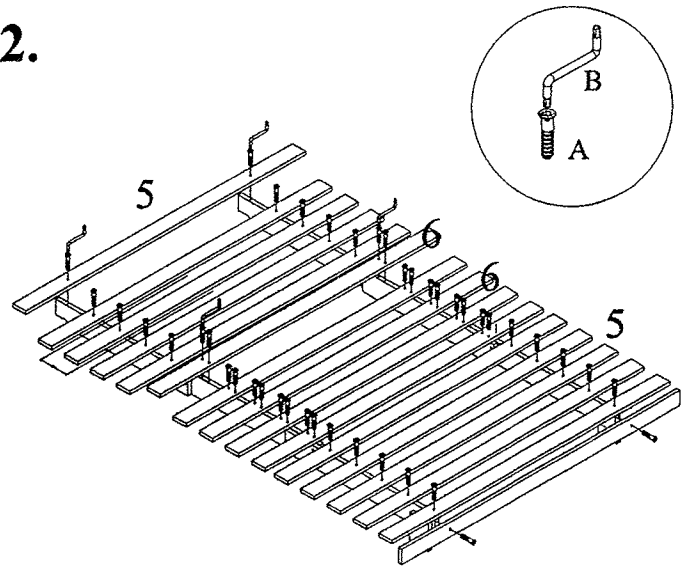
PO 705



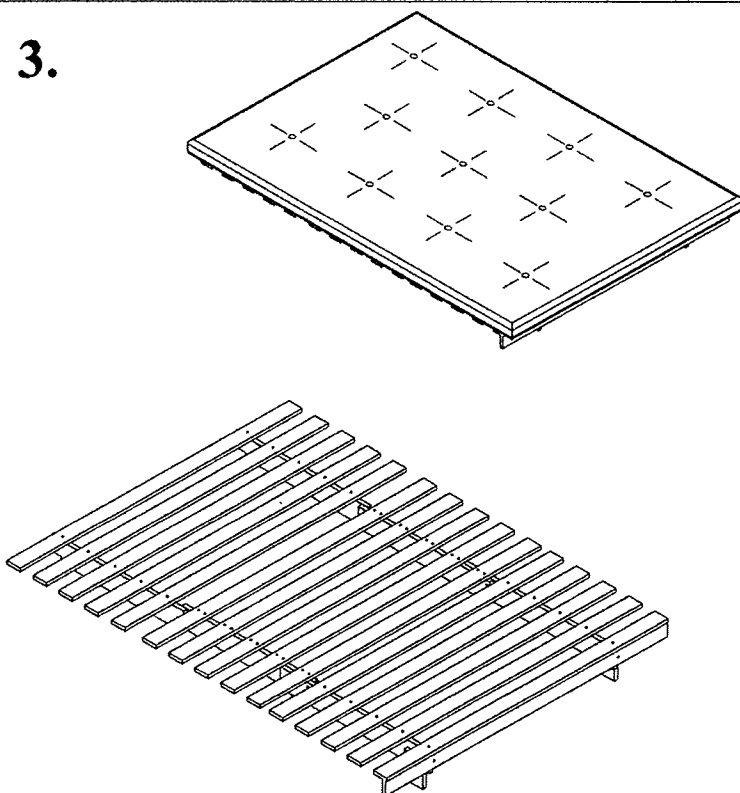
1.



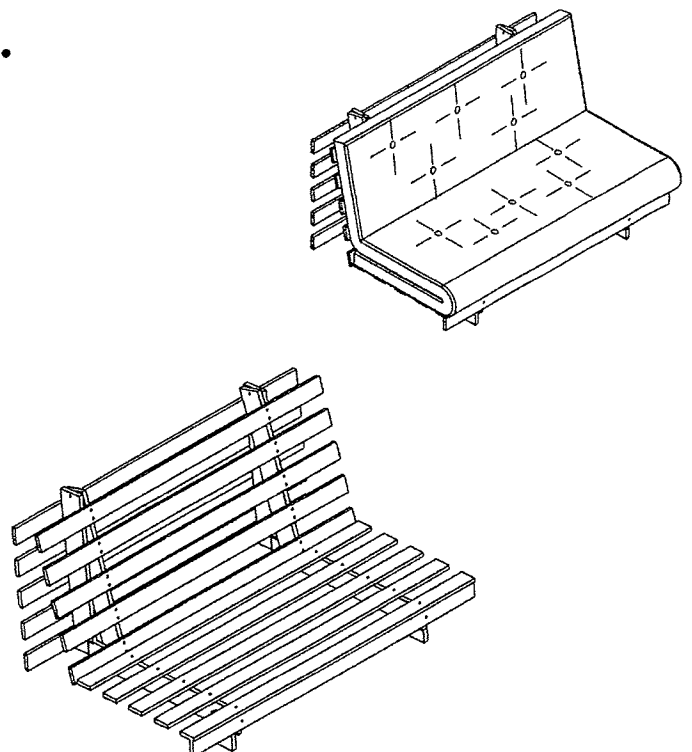
2.



3.



4.



# SERVICEKARTE

Liebe Kundin, lieber Kunde,

Obwohl wir unsere Möbel vor der Auslieferung einer eingehenden Endkontrolle unterziehen, kann ausnahmsweise vorkommen, dass ein Zubehörteil fehlt oder dass ein Teil während des Transports beschädigt wird. **Senden Sie den Artikel in so einem Fall bitte nicht zurück**, sondern fordern Sie einfach Ersatz für das fehlende bzw. beschädigte Teil bei unserer **Kunden-Hotline** an. Die Telefonnummer finden Sie auf den **Serviceseiten** im aktuellen Katalog.

Bitte nennen Sie bei der Ersatzteilbestellung **Artikelnummer und Typ** des Möbelstückes sowie die benötigten **Ersatzteilnummern / -bezeichnungen**, wie sie dieser Anleitung angegeben sind.

Wir werden Ihre Anforderung sofort bearbeiten und Ihnen das Ersatzteil umgehend zusenden.

**Bitte füllen Sie diese Servicekarte sorgfältig aus, damit Sie alle nötigen Daten bei Ihrer Ersatzteilbestellung zur Hand haben. Die Telefonnummer der Bestellannahme finden Sie in Ihrem Aktuellen Katalog.**

Artikel-Nr.:.....

Typ:.....

Kundennummer.....

Name:.....

Straße:..... Haus-Nr.:.....

PLZ:..... Ort:.....

Rechnungsdatum:.....

Tel. für Rückfragen:.....

Grund der Ersatzteilanforderung:.....

.....

.....

.....

.....

Zap

| Teil-Nr. | Bezeichnung                            | Anzahl |
|----------|--|--------|
| 0        | Beschlagbeutel                         | 1      |
| 1        | Rahmenteile<br>Rückenlehne hinter      | 2      |
| 2        | Rahmenteile<br>Rückenlehne, vorne      | 2      |
| 3        | Rahmenteile, Sitz                      | 2      |
| 4        | Füße                                   | 2      |
| 5        | Latten, Rückenlehne<br>hinter und Sitz | 11     |
| 6        | Latten, Rückenlehne<br>vorne           | 5      |
|          |  |        |
|          |  |        |
|          |  |        |
|          |  |        |
|          |  |        |
|          |  |        |
|          |  |        |
|          |  |        |
|          |  |        |
|          |  |        |
|          |  |        |
|          |  |        |

**Benötigte Teile:**

| Teil-Nr. | Bezeichnung | Anzahl |
|----------|-------------|--------|
|          |             |        |
|          |             |        |
|          |             |        |
|          |             |        |