

# BOUT DE CANAPE KAYDO WENGE/VERRE

## 69544

BIEN ETUDIER LA NOTICE DE MONTAGE. REPEREZ LES PIÈCES CONSTITUANT VOTRE MEUBLE. REGROUPEZ ET CONTRÔLEZ LA QUINCAILLERIE. MUNISSEZ-VOUS DE L'OUTILLAGE NECESSAIRE. AMÉNAGEZ-VOUS UNE ZONE DE MONTAGE. PROCÉDEZ AU MONTAGE.

NE JAMAIS FORCER LES ASSEMBLAGES. RESSERREZ LES VIS APRES QUELQUES TEMPS D'USAGE. GARDER VOTRE NOTICE DE MONTAGE, SI UNE PIÈCE VENAIT A MANQUER, ELLE SERAIT LE PLUS CLAIR MOYEN DE COMMUNIQUER AVEC VOTRE MAGASIN.

READ THE ASSEMBLY INSTRUCTIONS CAREFULLY. IDENTIFY THE ELEMENTS CONSTITUING YOUR PIECE OF FURNITURE. GROUP AND CHECK THE HARDWARE FITTINGS. GET THE TOOLS NEEDED. CLEAR SPACE TO WORK. PROCEED TO ASSEMBLE

NEVER FORCE THE FITTINGS. TIGHTEN THE SCREW AFTER USING FOR SOMETIME. KEEP YOUR ASSEMBLY INSTRUCTIONS. IT COULD HELP FOR BETTER COMMUNICATION WITH YOUR STORE. IN THE EVENT OF QUERY

DIE MONTAGEANLEITUNG SORGFÄLTIG DURCHLESEN. DIE EINZELTEILE DES MÖBELSTÜCKS ERMITTELN. DIE BESCHLÄGE ZUSAMMENLEGEN UND PRÜFEN. DAS NOTWENDIGE WERKZEUG ZURECHTLEGEN. EINEN MONTAGEBEREICH FREIMACHEN. DAS MÖBELSTÜCK ZUSAMMENBAUEN.

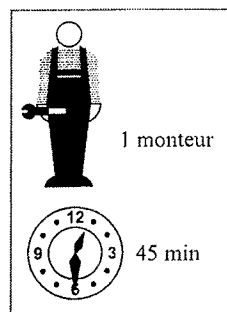
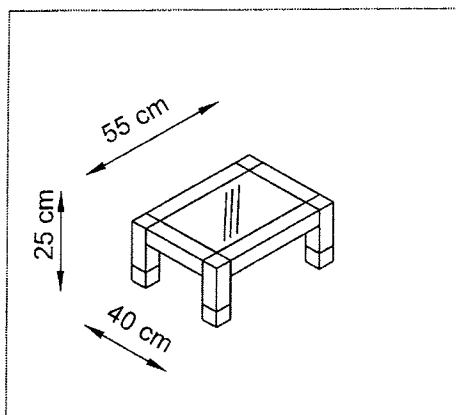
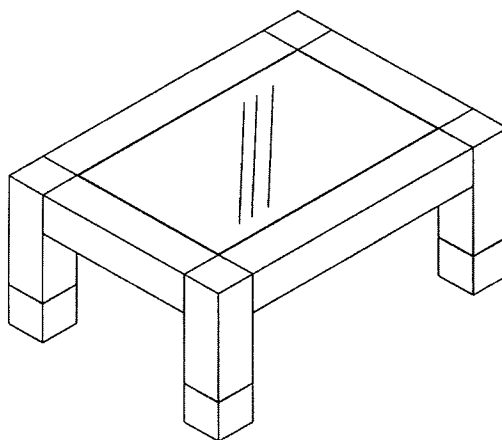
NIEMALS DIE VERBINDUNGEN ZU STARK ANZIEHEN. DIE SCHRAUBEN NACH EINIGER ZEIT DES GEBRAUCHS ERNEUT FESTZIEHEN. DIE MONTAGEANLEITUNG GUT AUFBEWAHREN: SOLLTE EIN TEIL FEHLEN, IST SIE DAS BESTE VERSTÄNDIGUNGSMITTEL MIT IHREM GESCHÄFT.

ESTUDIE ATENTAMENTE EL MANUAL DE MONTAJE. LOCALICE LAS PIEZAS QUE CONSTITUYEN SU MUEBLE. REUNA Y CONTRÓLE LOS TORNILLOS. EQUIPE-SE DE LAS HERRAMIENTAS NECESARIAS. PREPARE UNA ZONA DE MONTAJE. REALICE EL MONTAJE.

NO FUERCE NUNCA EN LAS UNIONES. APRIETE LOS TORNILLOS DESPUES DE CIERTO TIEMPO DE UTILIZACION. CONSERVE SU MANUAL DE MONTAJE, SI FALTARA UNA PIEZA. SERIA LA MANERA MAS FACIL DE COMUNICAR CON LA TIENDA.

STUDIARE BENE LE ISTRUZIONI DI MONTAGGIO. PRENDERE CONOSCENZA DEI PEZZI CHE COSTITUISCONO IL MOBILE. RAGGRUPPARE E CONTROLLARE LA FERRAMENTA. MUNIRSI DEGLI UTENSILI NECESSARI. PREPARARE UNA ZONA DI MONTAGGIO. PROCEDERE AL MONTAGGIO.

NON FORZARE MAI GLI ASSEMBLAGGI. RISTRINGERE LE VITI DOPO UN PERIODO D'USO. CONSERVARE QUESTE ISTRUZIONI DI MONTAGGIO, SE UN PEZZO VENISSE A MANCARE SAREBBE IL MIGLIORE MEZZO DI COMUNICAZIONE CON IL RIVENDITORE.

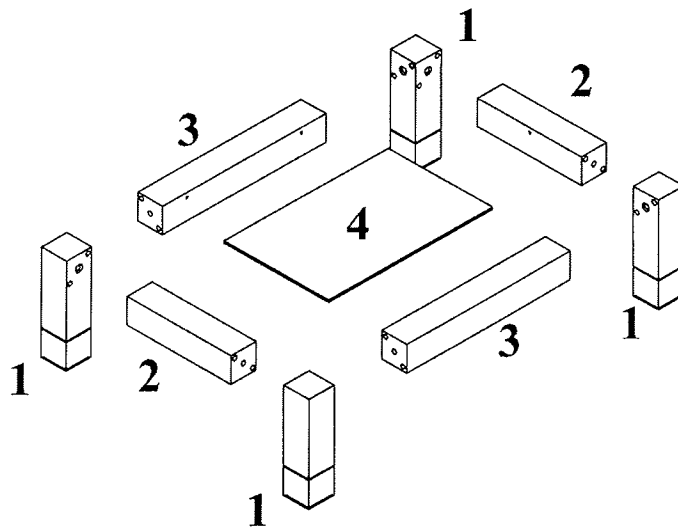


**Structure et façades :** pin massif teinté miel, vernis.

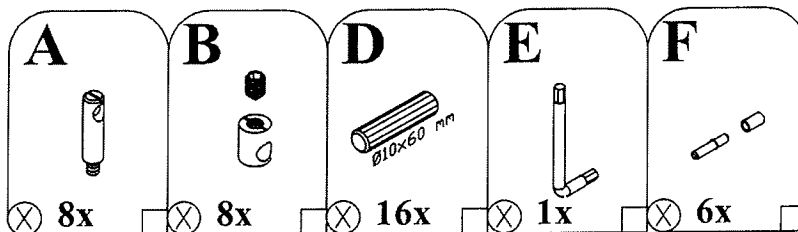
**Fonds :** panneaux contreplaqués.

**Entretien :** Utiliser uniquement de l'eau légèrement savonneuse. Ne pas utiliser de solvants.

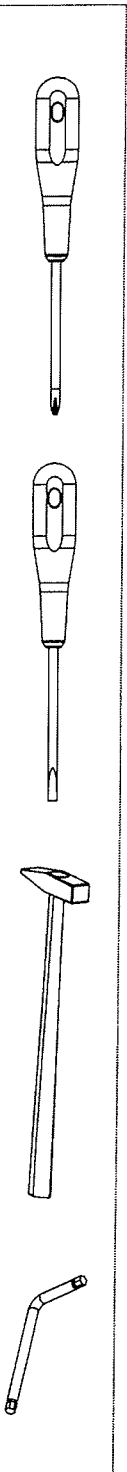
VUE ÉCLATÉE - EXPLODED VIEW  
 AUSEINANDERGEZOGENER PERSPEKTIVSCHNITT  
 VISTA DESPIEZADA - SPACCATO



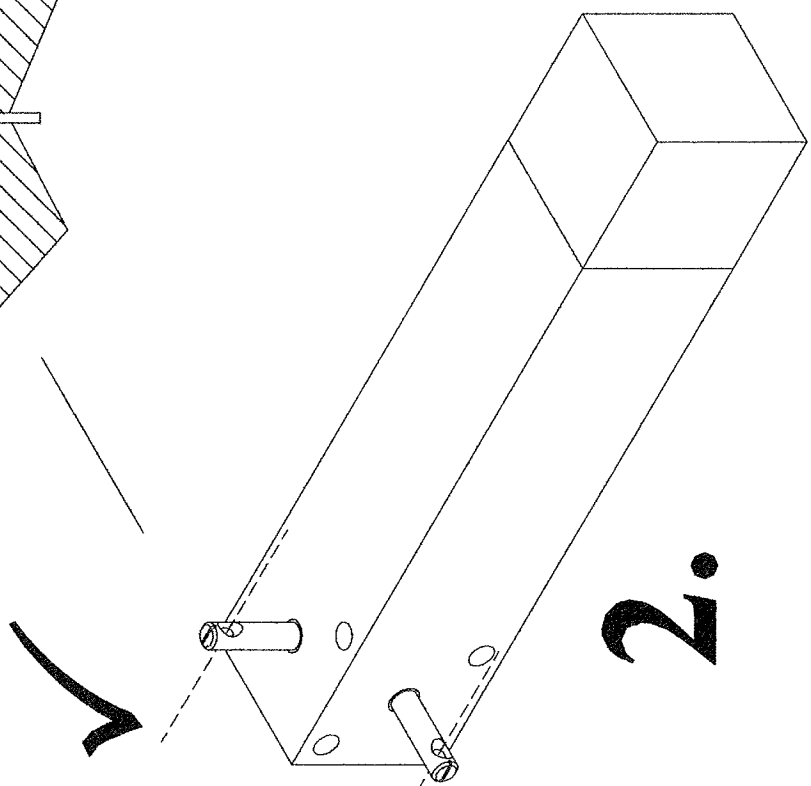
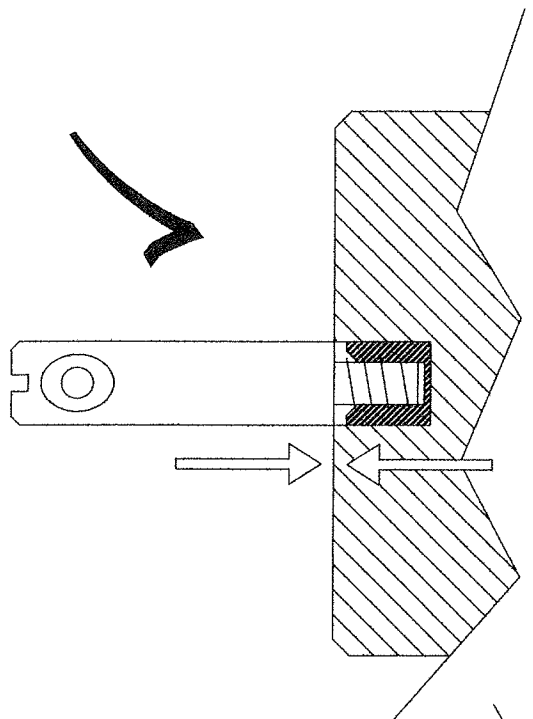
QUINCAILLERIE - HARDWARE  
 BESCHLÄGE - FERRETERIA  
 CHINCAGLIERIA



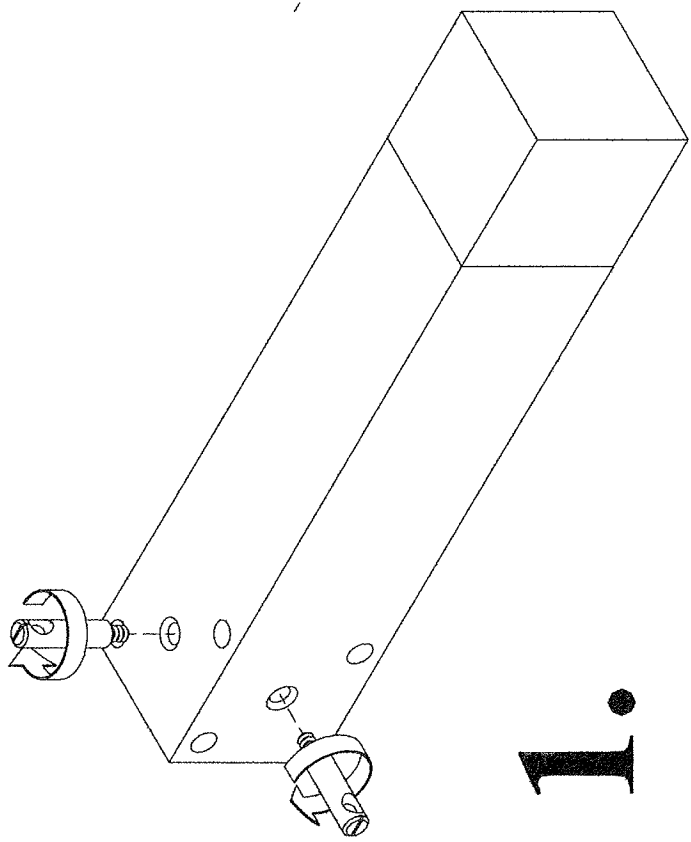
OUTILLAGE - TOOLS - WERKZEUG - HERRAMIENTA - ATTREZZATURA



NOTICE DE MONTAGE - ASSEMBLY INSTRUCTIONS - MONTAGEANLEITUNG - MANUAL DE MONTAJE - ISTRUZIONI PER IL MONTAGGIO

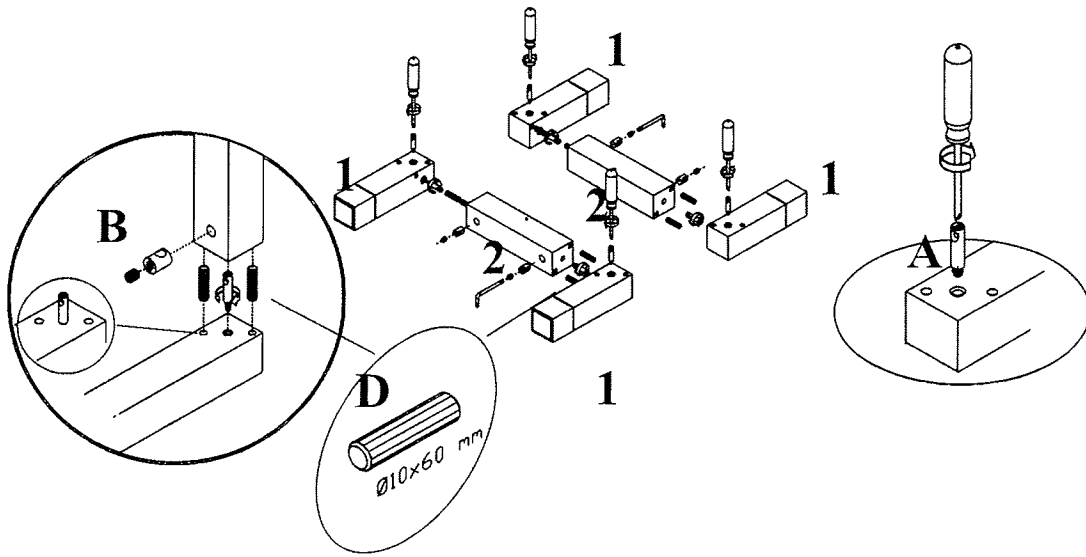


**2.**

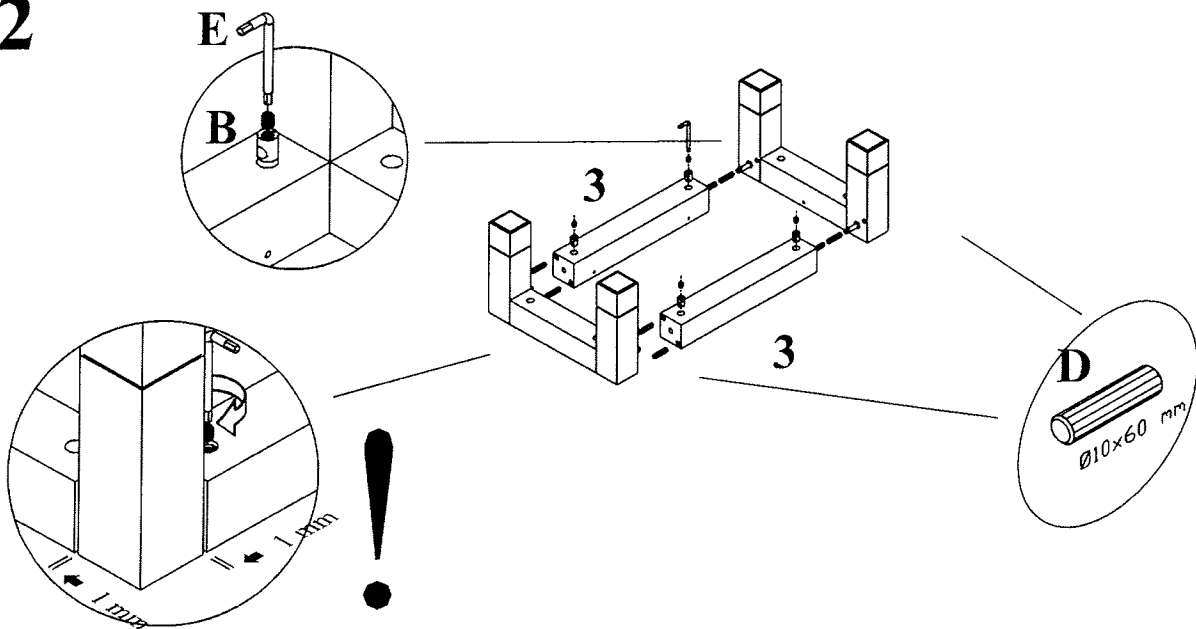


**1.**

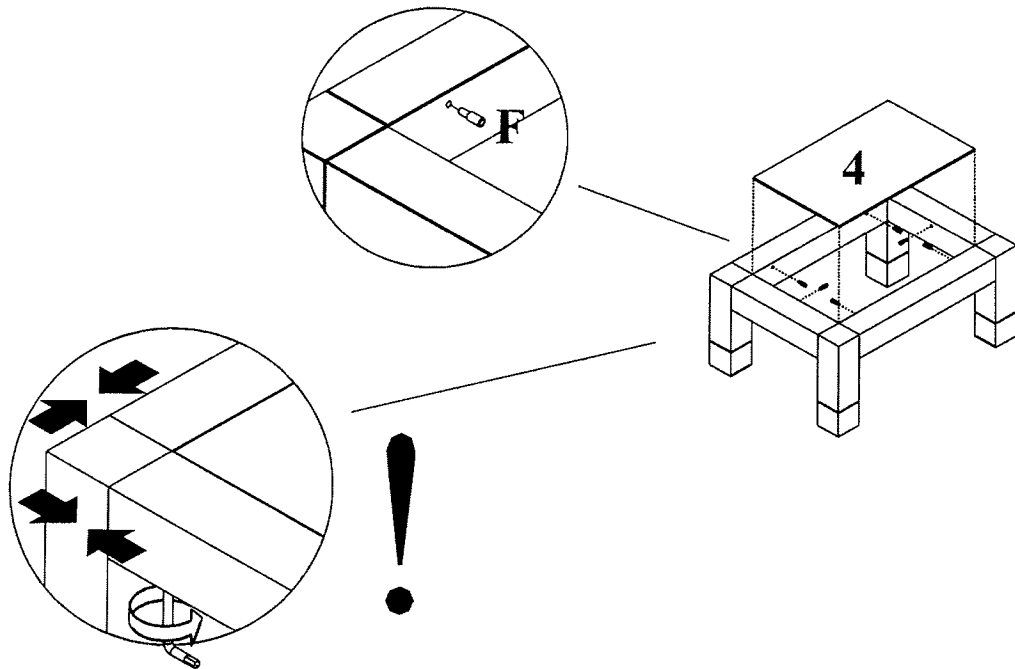
1



2



3



**FICHE SERVICE-APRÈS VENTE**  
**AFTER SALE SHEET**  
**BEIBLATT KUNDENDIENST**  
**FICHA SERVICIO POST-VENTA**  
**FOGLIO SERVIZIO CLIENTI**

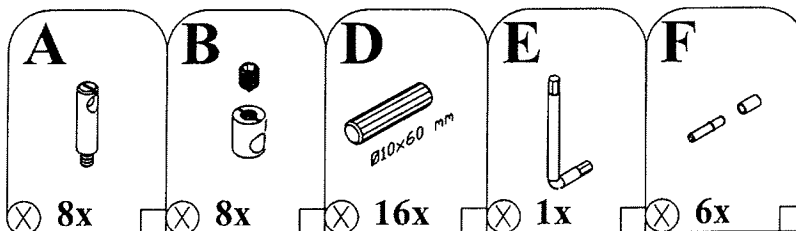
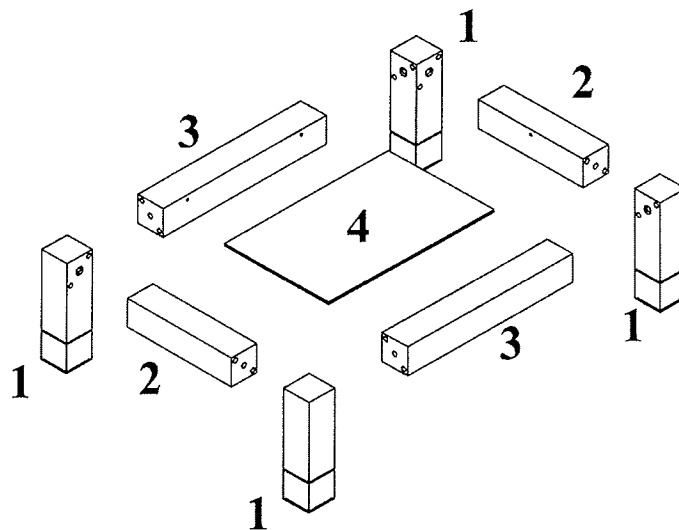
Merci d'avoir choisi un produit de notre gamme. Si, malgré les contrôles effectués et le soin apporté à la fabrication, un élément venait à manquer, nous sommes en mesure de le remplacer. Dans ce cas, identifiez la ou les pièces concernées sur la fiche suivante et contactez votre magasin. Cette page est indispensable au suivi de votre réclamation.

*You have decided to buy a product from us, we thank you for your trust and hope you are fully satisfied with your purchase. If for any reason you encounter a problem when assembling this item, please identify the part concerned on this page and call or go to your shop for organizing the replacement. This page is indispensable for the following of your claim.*

Wir danken Ihnen, dass Sie sich für eines unserer Produkte entschieden haben. Sollten Ihnen trotz allen durchgeführten Kontrollen und der sorgfältigen Produktion etwas fehlen, werden wir es Ihnen ersetzen. In diesem Fall bitten wir Sie, das oder die betroffenen Teile auf dem beigelegten Plan zu markieren und dass Sie sich damit an Ihrer Filiale wenden. Dieser gekennzeichnete Plan ist unerlässlich für die Behandlung der Beanstandung.

*Gracias por haber escogido un producto de nuestra gama. Su a pesar de los controles efectuados y el cuidado aportado a la fabricación, faltara algun elemento, estamos en disposicion de reemplazarlo. En este caso, identifique la o las piezas concernientes en la ficha siguiente y contacte con su tienda. Esta pagina es indispensable para el seguimiento de su reclamacion.*

La ringaziano per aver scelto un articolo del nostro campionario. Se nonostante i nostri controlli effettuati all'accurata fabbricazione, dovesse mancare qualcosa, la rimprazzeremo. In questo caso la preghiamo che segni la o le parti mancanti sul foglio allegato e che si rivolga alla Sua filiale. Il suddetto foglio è indispensabile per dare seguito alla Sua reclamazione.



## REMERCIEMENTS

**Vous avez choisi d'acheter ce produit dans notre magasin. Nous espérons que vous en serez entièrement satisfait et vous remercions de votre confiance.**

**Si toutefois vous aviez remarqué un problème en cours de montage, appelez vite votre magasin qui vous apportera la solution adéquate.**

## WITH THANKS

**You have decided to buy a product in our shop. We thank you for your trust and hope you are fully satisfied with your purchase.**

**If for any reason you encounter a problem when assembling this item, quickly call your shop which will provide you with a suitable solution.**

## DANKE

**Sie haben beschlossen, dieses Produkt in unserem Laden zu kaufen. Wir hoffen, daß es Sie vollauf zufriedenstellt und danken Ihnen für Ihr Vertrauen.**

**Sollten Sie jedoch während der Montage auf ein Problem gestoßen sein, rufen Sie bitte schnell unser Geschäft an, das Ihnen die passende Lösung bringt.**

## AGRADECIMIENTOS

**Usted ha escogido comprar este producto en nuestro almacén. Esperamos que esté completamente satisfecho de eso y le agradecemos su confianza.**

**No obstante, si usted hubiese observado algún problema durante el montaje, lláme rápido a su tienda, ésta le dará la solución adecuada.**

## RINGRAZAMENTI

**Avete scelto di comprare questo prodotto nel nostro deposito . Noi speriamo che ne sarete interamente soddisfatti e vi ringraziamo della vostra fiducia.**

**Se tuttavia avete notato un problema nel corso del montaggio, chiamate subito il vostro rivenditore che risolverà adeguatamente il problema.**